

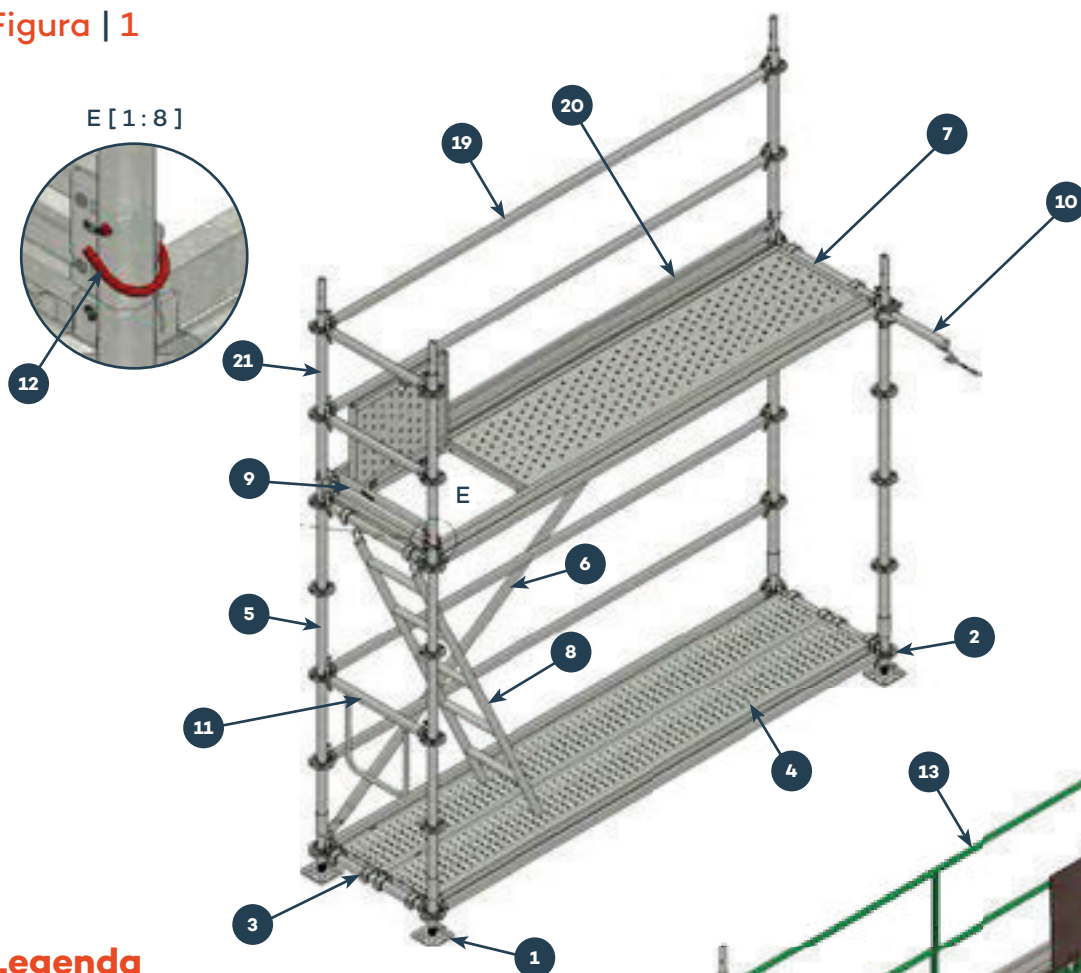


ANDAIME MULTI DIRECIONAL



MULTI

Figura | 1



Legenda

Figura | 1

- 1 | Nivelador de Andaime (Pág. 8)
- 2 | Pé Inicial (Pág. 8)
- 3 | Travessa (Pág. 8)
- 4 | Prancha Multi (Pág. 11)
- 5 | Prumo Multi (Pág. 9)
- 6 | Diagonal (Pág. 9)
- 7 | Prancha Alçapão (Pág. 12)
- 8 | Escada Alçapão (Pág. 12)
- 9 | Rodapé (Pág. 10)
- 10 | Fixação à Parede (Pág. 14)
- 11 | Resguardo Lateral/Travessa (Pág. 8)
- 12 | Fecho de Segurança (Pág. 14)
- 19 | Travessa (Pág. 8)
- 20 | Rodapé (Pág. 10)
- 21 | Prumo Multi (Pág. 9)

Figura | 2

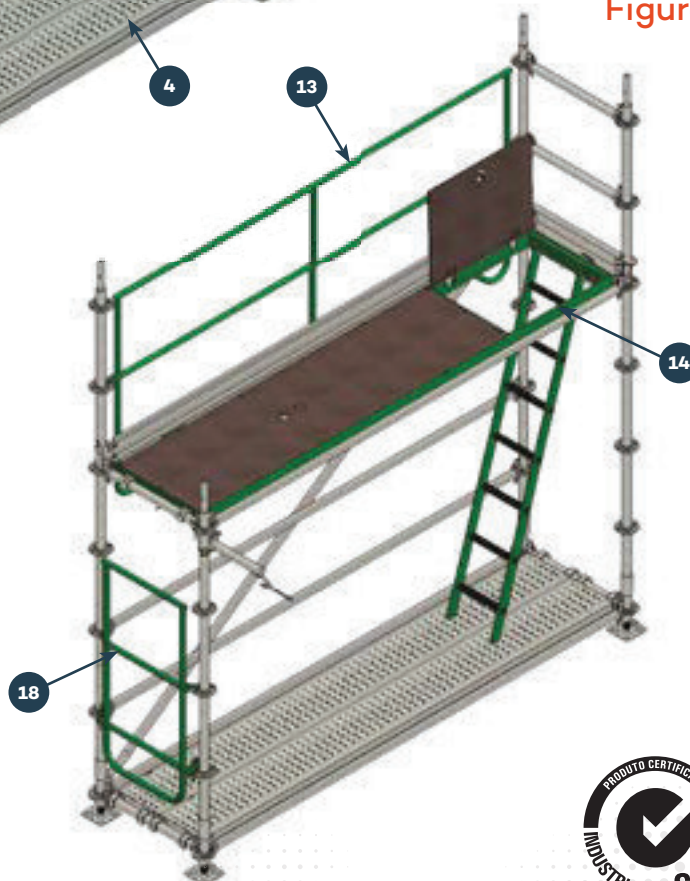


Figura | 2

- 13 | Guarda-Corpos Multi (Pág. 10)
- 14 | Alçapão Alumínio/Madeira (Pág. 12)
- 18 | Guarda-Corpos Multi (Pág. 10)



Figura | 3

O andaime tem seguimento nesta lateral

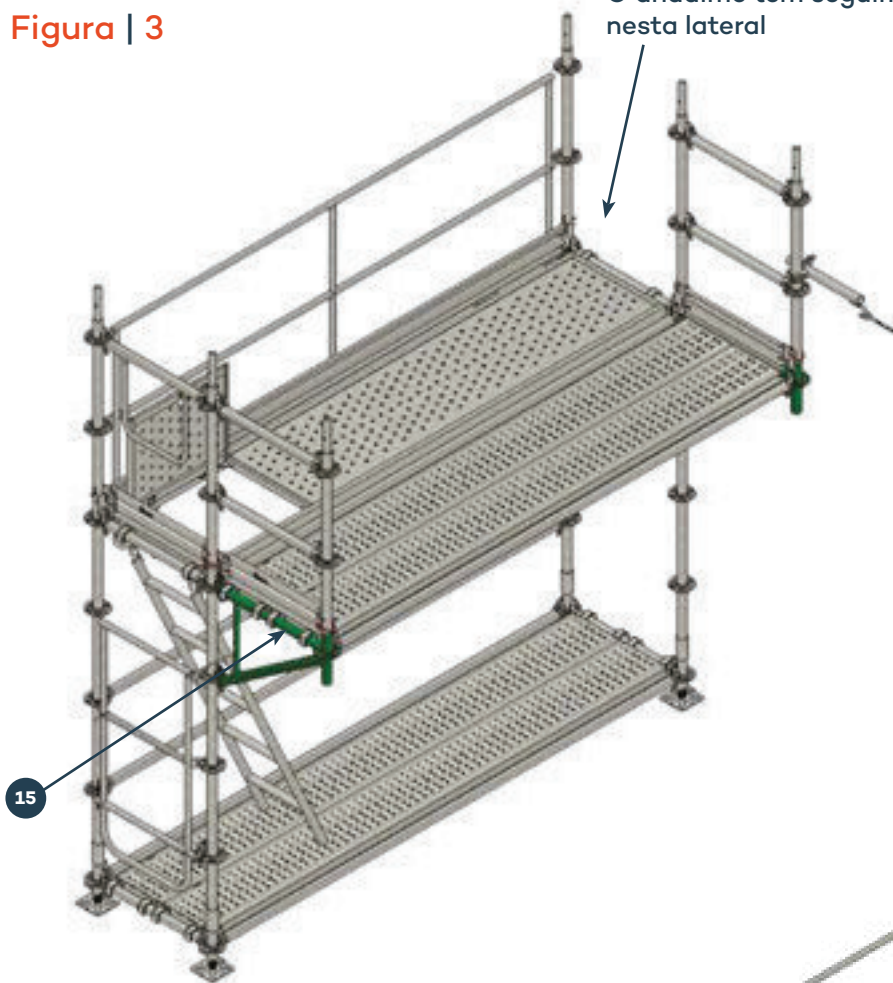


Figura | 4



Legenda

Figura | 3

15 | Aumento de Prancha com Disco (Pág. 10)

Figura | 4

16 | Travessa Frontal Reforçada (Pág. 8)

17 | Perna de Andaime Multi (Sob Consulta)



NIVELADOR DE ANDAIME

HUSILLO / SOCLE / ADJUSTABLE BASE

Fabricado em aço galvanizado, é peça fundamental no início de qualquer montagem. Transmitem ao solo as cargas dos prumos verticais

REF.: D0300000001802

NIVELADOR R 75 / MULTI C/500

3,20 KG

REF.: D0300000001803

NIVELADOR R 75 / MULTI C/1000

4,90 KG



NIVELADOR ARTICULADO DE ANDAIME

HUSILLO ARTICULADO / SOCLE ARTICULÉ / HINGED BASE

Permite ajustar a montagem do andaime em superfícies inclinadas.

REF.: D0300000002140

NIVELADOR ARTICULADO 800

4,70 KG



1

RODIZIO COM NIVELADOR

RUEDA CON REGULACION / ROUE RÉGLABLE / ADJUSTABLE CASTOR

Elemento essencial á deslocação de estruturas de andaime.

REF.: D0300000001571

RODIZIO 200/NST/M38-200X50

C/TRAVÃO GIRATÓRIO

5,60 KG



PÉ INICIAL DE ANDAIME

INICIADOR / SUPPORT DE DEPART / BASE COLLAR

Fabricado em aço galvanizado, deve ser montado sobre os niveladores e o seu disco permite o início da montagem a partir do solo.

REF.: A0600G00000286

PÉ INICIAL MULTI 286 GALVANIZADO

1,98 KG

2

TRAVESSA HORIZONTAL

BARRA HORIZONTAL / MOISE / TUBULAR LEDGER

Fabricada em tubo Ø48, possui terminais soldados nas suas extremidades que em conjunto com as suas cunhas permite a montagem nos prumos e nas pernas multi, podendo ser usadas como guarda costa e apoio de pranchas.

REF.: A0600G48290385

TRAVESSA MULTI 433 GALVANIZADA

2,05 KG

REF.: A0600G48290684

TRAVESSA MULTI 732 GALVANIZADA

3,00 KG

REF.: A0600G48291010

TRAVESSA MULTI 1058 GALVANIZADA

4,41 KG

REF.: A0600G48291394

TRAVESSA MULTI 1442 GALVANIZADA

6,00 KG

REF.: A0600G48291894

TRAVESSA MULTI 1942 GALVANIZADA

7,50 KG

REF.: A0600G48292452

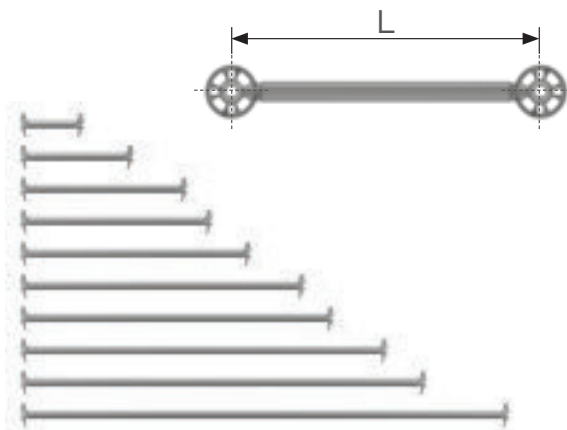
TRAVESSA MULTI 2500 GALVANIZADA

9,00 KG

REF.: A0600G48292952

TRAVESSA MULTI 3000 GALVANIZADA

10,50 KG



3 19 11

TRAVESSA REFORÇADA

BARRA REFORZADA / MOISE RENFORCÉE / DOUBLE TUBULAR LEDGER

A travessa reforçada, permite uma capacidade de carga muito superior às travessas standart, a sua estrutura fornece uma maior resistência à flexão.

REF.: A0600G00000385

TRAVESSA REFORÇADA MULTI 433 GALVANIZADA

5,00 KG

REF.: A0601G00000684

TRAVESSA REFORÇADA MULTI 732 GALVANIZADA

5,70 KG

REF.: A0602G00001010

TRAVESSA REFORÇADA MULTI 1058 GALVANIZADA

6,30 KG

REF.: A0600G00001394

TRAVESSA REFORÇADA MULTI 1442 GALVANIZADA

7,50 KG

REF.: A0600G00001894

TRAVESSA REFORÇADA MULTI 1942 GALVANIZADA

10,30 KG

REF.: A0603G00002452

TRAVESSA REFORÇADA MULTI 2500 GALVANIZADA

12,62 KG

REF.: A0600G00002952

TRAVESSA REFORÇADA MULTI 3000 GALVANIZADA

15,51 KG



16

DIAGONAL

DIAGONAL / DIAGONALE / DIAGONAL

Fabricada em tubo Ø48, possui terminais com parafuso e porca freada nas suas extremidades que permitem estabilizar o plano vertical formado pelos prumos e travessas.

REF: A0600G00002122	REF: A0600G00002712
DIAGONAL MULTI 732	DIAGONAL MULTI 1942
7,80 KG	9,50 KG
REF: A0600G00002229	REF: A0600G00003107
DIAGONAL MULTI 1058	DIAGONAL MULTI 2500
8,10 KG	10,60 KG
REF: A0600G00002412	REF: A0600G00003500
DIAGONAL MULTI 1442	DIAGONAL MULTI 3000
8,60 KG	11,70 KG



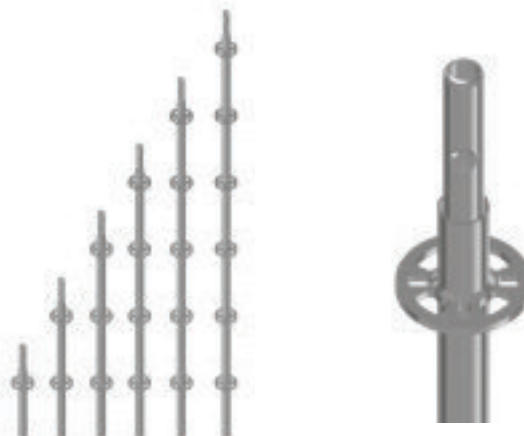
6

PRUMO COM PONTEIRA

PIE CON ENCHUFE / MONTANT AVEC GOUJON / VERTICAL COMPONENT

Fabricado em tubo Ø48, possui discos soldados com a distância de 500mm entre si que permitem a montagem das perpendiculares e diagonais.

REF: A0600G00000677	REF: A0600G000002177
PRUMO 500 C/PONTEIRA	PRUMO 2000 C/PONTEIRA
2,80 KG	9,50 KG
REF: A0600G000001177	REF: A0600G000002677
PRUMO 1000 C/PONTEIRA	PRUMO 2500 C/PONTEIRA
5,00 KG	12,00 KG
REF: A0600G000001677	REF: A0600G000003177
PRUMO 1500 C/PONTEIRA	PRUMO 3000 C/PONTEIRA
7,30 KG	14,30 KG



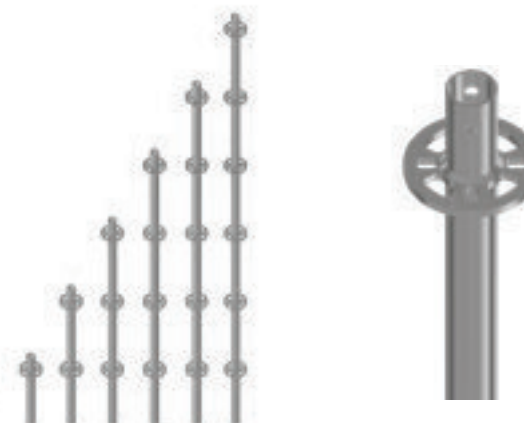
21 5

PRUMO SEM PONTEIRA

PIE SIN ENCHUFE / MONTANT SANS GOUJON / VERTICAL END COMPONENT

O prumo sem ponteira permite a utilização do sistema MULTI, como sistema de escoramento, apresentando assim os melhores resultados nos mais complexos projetos.

REF: A0600G00000500	REF: A0600G000002000
PRUMO 500 S/PONTEIRA	PRUMO 2000 S/PONTEIRA
2,30 KG	9,00 KG
REF: A0600G000001000	REF: A0600G000002500
PRUMO 1000 S/PONTEIRA	PRUMO 2500 S/PONTEIRA
4,50 KG	11,50 KG
REF: A0600G000001500	REF: A0600G000003000
PRUMO 1500 S/PONTEIRA	PRUMO 3000 S/PONTEIRA
6,80 KG	13,800 KG



21

GUARDA CORPOS DEFINITIVO

GUARDA-CUERPOS / GARDE CORPS / GUARDRAIL

Fabricado em tubo Ø32mm, é montado no nível imediatamente inferior do andaime, e permite que o trabalhador esteja protegido desde o patamar inferior até ao patamar seguinte.

REF.: A0600G00000688

GUARDA CORPOS MULTI 732
6,70 KG

REF.: A0600G00001014

GUARDA CORPOS MULTI 1058
7,40 KG

REF.: A0605G00001394

GUARDA CORPOS MULTI 1442
11,00 KG

REF.: A0602G00001894

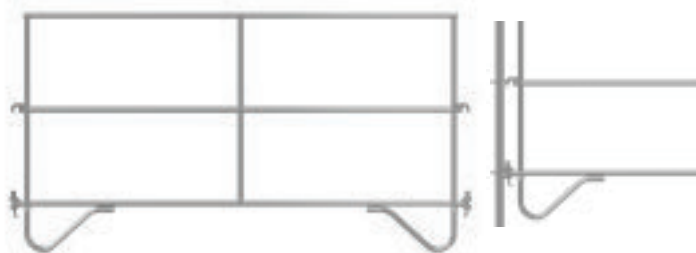
GUARDA CORPOS MULTI 1942
12,60 KG

REF.: A0605G00002452

GUARDA CORPOS MULTI 2500
15,20 KG

REF.: A0605G00002952

GUARDA CORPOS MULTI 3000
16,00 KG



13

VIGA DE CARGA

VIGA DE CELOSIA / POUTRE DE CHARGE / LOAD BEAM

Fabricada em tubo Ø48 com terminais soldados e cunhas, com distância entre si de 500mm. Permite aumentar as distâncias ou suportar cargas elevadas.

REF.: A0602G00002452

VIGA DE CARGA MULTI 2500
28,00 KG

REF.: A0602G00002952

VIGA DE CARGA MULTI 3000
31,90 KG

REF.: A0600G00003952

VIGA DE CARGA MULTI 4000
43,00 KG

REF.: A0600G00004952

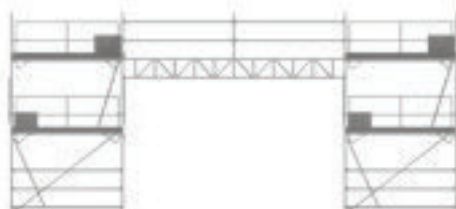
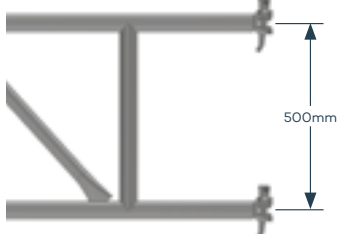
VIGA DE CARGA MULTI 5000
54,20 KG

REF.: A0600G00005952

VIGA DE CARGA MULTI 6000
65,40 KG



Exemplo de utilização:



16

RODAPÉ METÁLICO

RODAPIE / PLINTHE / TOE BOARD

Fabricado em chapa perfilada de alta resistência, com engates cravados. Este componente destina-se a complementar a protecção lateral e frontal.

REF.: A0600G01500777

RODAPÉ MULTI 732
1,34 KG

REF.: A0600G01501103

RODAPÉ MULTI 1058
1,94 KG

REF.: A0600G01501487

RODAPÉ MULTI 1442
2,64 KG

REF.: A0600G01501987

RODAPÉ MULTI 1942
3,56 KG

REF.: A0602G01502545

RODAPÉ MULTI 2500
4,60 KG

REF.: A0600G01503045

RODAPÉ MULTI 3000
5,50 KG



20

AUMENTO DE PRANCHA COM DISCO

MENSULA DE MONTAGE / CONSOLE AVEC ROSACE / BAY BRACKET

Este componente com disco soldado, permite aumentar as possibilidades do sistema, prolongando a superfície de trabalho, permitindo também o desvio da montagem.

REF.: A0601G00000481

AUMENTO PRANCHA 433 C/DISCO
6,10 KG

REF.: A0601G00000780

AUMENTO PRANCHA 732 C/DISCO
7,60 KG

REF.: A0600G00001106

AUMENTO PRANCHA 1058 C/DISCO
9,50 KG



15

AUMENTO DE PRANCHA SEM DISCO

MENSULA CON ENCHUFE / CONSOLE / BRACKET

Este componente permite prolongar a superfície de trabalho.

REF.: A0600G00000481

AUMENTO DE PRANCHA 433
5,80 KG

REF.: A0603G00000780

AUMENTO DE PRANCHA 732
7,30 KG

REF.: A0601G00001106

AUMENTO DE PRANCHA 1058
9,20 KG



15

PRANCHAS DE COMPENSAÇÃO

PLATAFORMA / PLANCHER / PLATFORM

A nossa prancha soldada permite fechar os espaços que possam surgir na montagem da estrutura.

REF.: A0600G02000806
PRANCHA METÁLICA MULTI C/200X732 GALVANIZADA
4,70 KG

REF.: A0600G02001132
PRANCHA METÁLICA MULTI C/200X1058 GALVANIZADA
6,20 KG

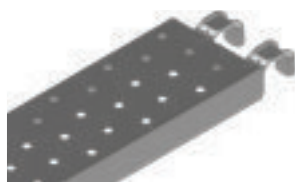
REF.: A0600G02001520
PRANCHA METÁLICA MULTI C/200X1442 GALVANIZADA
8,00 KG

REF.: A0600G02002020
PRANCHA METÁLICA MULTI C/200X1942 GALVANIZADA
10,40 KG

REF.: A0600G02002578
PRANCHA METÁLICA MULTI C/200X2500 GALVANIZADA
12,90 KG

REF.: A0600G02003078
PRANCHA METÁLICA MULTI C/200X3000 GALVANIZADA
15,20 KG

PRANCHA 200 SOLDADA
PRANCHA 365 CRAVADA



PRANCHA 365 CRAVADA

PLATAFORMA CRAVADA /
PLANCHER POINTE / PLATFORM EMBED

A0600G03650801	PRANCHA MULTI H 365X732 CRAVADA	6,10 Kg
A0600G03651127	PRANCHA MULTI H 365X1058 CRAVADA	7,88 Kg
A0600G03651511	PRANCHA MULTI H 365X1442 CRAVADA	10,20 Kg
A0600G03652011	PRANCHA MULTI H 365X1942 CRAVADA	13,23 Kg
A0600G03652569	PRANCHA MULTI H 365X2500 CRAVADA	16,28 Kg
A0600G03653069	PRANCHA MULTI H 365X3000 CRAVADA	19,02 Kg

PRANCHA CRAVADA

PLATAFORMA H / PLANCHER H /
PLATFORM H

O nosso mais recente modelo de prancha, cumpre a norma EN 12810. A sua secção de trabalho tem um perfil muito resistente e o seu padrão torna-a a super anti-derrapante. Construída em chapa galvanizada com garras soldadas e os seus topos são cravados.

REF.: A0600G03000801
PRANCHA METÁLICA C/300X732
CRAVADA GALVANIZADA
6,70 KG

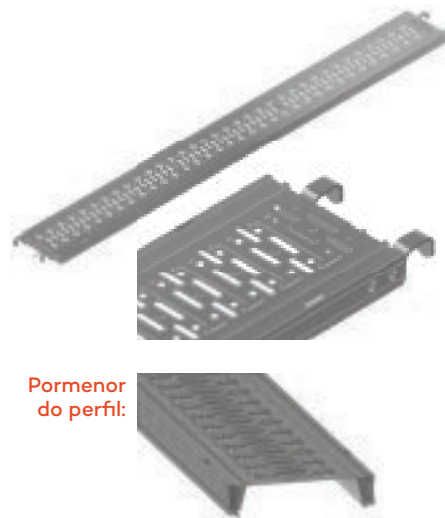
REF.: A0600G03001127
PRANCHA METÁLICA C/300X1058
CRAVADA GALVANIZADA
8,00 KG

REF.: A0600G03001511
PRANCHA METÁLICA C/300X1442
CRAVADA GALVANIZADA
10,60 KG

REF.: A0600G03002011
PRANCHA METÁLICA C/300X1942
CRAVADA GALVANIZADA
13,40 KG

REF.: A0600G03002569
PRANCHA METÁLICA C/300X2500
CRAVADA GALVANIZADA
16,00 KG

REF.: A0600G03003069
PRANCHA METÁLICA C/300X3000
CRAVADA GALVANIZADA
18,40 KG



Pormenor do perfil:

PRANCHA SOLDADA

PLATAFORMA / PLANCHER / PLATFORM

A nossa prancha soldada, cumpre a norma 12810 e tem a classe máxima 6. Caracteriza-se pela sua robustez e alta resistência.

REF.: A0600G03000810
PRANCHA METÁLICA MULTI C/300X732 GALVANIZADA
5,50 KG

REF.: A0600G03001136
PRANCHA METÁLICA MULTI C/300X1058 GALVANIZADA
7,00 KG

REF.: A0600G03001520
PRANCHA METÁLICA MULTI C/300X1442 GALVANIZADA
9,40 KG

REF.: A0600G03002020
PRANCHA METÁLICA MULTI C/300X1942 GALVANIZADA
14,00 KG

REF.: A0600G03002578
PRANCHA METÁLICA MULTI C/300X2500 GALVANIZADA
17,00 KG

REF.: A0600G03003078
PRANCHA METÁLICA MULTI C/300X3000 GALVANIZADA
19,75 KG



PRANCHA DE ALÇAPÃO EM ALUMÍNIO E MADEIRA

PLATAFORMA SERVIÇO /
PLANCHER TRAPPE / ACESS PLATFORM

A nossa prancha é construída com chassis em alumínio e a sua superfície de trabalho em contraplacado marítimo de 12mm hidrofugo e anti-derrapante, munida de pegas para fácil manuseamento e fecho de acesso rápido. Com escada em alumínio incorporada.

REF.: A0600B06002004
PRANCHA ALU/MAD ALÇAPÃO 1942
20,00 KG

REF.: A0600B06002565
PRANCHA ALU/MAD ALÇAPÃO 2500
25,00 KG

REF.: A0600B06003065
PRANCHA ALU/MAD ALÇAPÃO 3000
30,00 KG



13

PRANCHA DE ALÇAPÃO GALVANIZADA

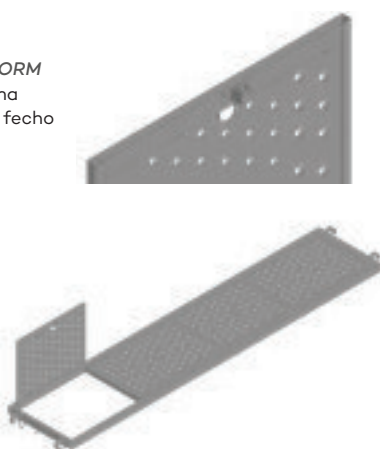
PLATAFORMA SERVIÇO /
PLANCHER TRAPPE / ACESS PLATFORM

A prancha de alçapão cumpre a norma EN 12810. A porta do alçapão possui fecho de acesso rápido.

REF.: A0300G06002070
PRANCHA METÁLICA C/ ALÇAPÃO
C/1942 GALVANIZADA
32,00 KG

REF.: A0300G06002570
PRANCHA METÁLICA C/ ALÇAPÃO
C/2500 GALVANIZADA
36,40 KG

REF.: A0300G06003070
PRANCHA METÁLICA C/ ALÇAPÃO
C/3000 GALVANIZADA
42,24 KG



13

ESCADA DE ACESSO A ALÇAPÃO GALVANIZADA

ESCALERA DE SERVIÇO / ÉCHELLE
D'ACCÈS / CLIMBING LADDER

Complemento da prancha de alçapão.

REF.: A0300G04002000
ESCADA ACESSO ALÇAPÃO R 75
7,50 KG



8

SUPOORTE DE ESCADA

SOPORTE DE ESCALERA / SUPPORT
ÉCHELLE / ACESS LADDER SUPPORT

Permite dar a correta inclinação da primeira escada de acesso evitando assim o uso de plataformas.

REF.: A0300G06002070
SUPOORTE DE ESCADA
DE ALÇAPÃO SUSPENSO
2,31 KG

Exemplo
de utilização:



ESCADA DE ACESSO 2 PATAMARES

ESCALERA DE ZANCA / ECHELLE 2
ÉTAPES / LADDER

Ideal para criar acesso superior confortável às estruturas de andaime.

REF.: D0300000002059
ESCADA DE ACESSO ALUMÍNIO
2500X2000X575MM
21,20 KG

REF.: D0300000001797
ESCADA DE ACESSO ALUMÍNIO
3000X2000X575MM
25,30 KG



8+

CORRIMÃO PARA ESCADA DE ACESSO

PASAMANOS / GARD-CORPS
D` ESCALIER/ LADDER GUARDRAIL

Complemento da escada de patamar, fabricado em alumínio.

REF.: D0300000001798
CORRIMÃO P/ ESCADA EM ALUMÍNIO
21,20 KG



8+

CABEÇOTE COM NIVELADOR

CABEZAL CON NIVELADOR / FOURCHE RÉGLABLE / FORK HEAD SPINDLE

Este elemento é usado no sistema multidirecional para estruturas de escoramento.

REF.: D0300000003026

CABEÇOTE COM NIVELADOR 500
4,08 KG



CABEÇOTE

CABEZAL /FOURCHE POUR POUTRE / PROP SUPPORT

REF.: D0300000002135

CABEÇOTE ZINCADO
3,50 KG

ABRAÇADEIRA GIRATÓRIA

ABRAZADERA GIRATORIA / COLLIER ROTATIVE / SWIVEL COUPLER

Elemento usado na ligação de tubos, permitindo múltiplos ângulos de trabalho.

REF.: D0300000001745

ABRAÇADEIRA GIRATORIA
1,14 KG

4



ESPIGA PARA EMPALME

ESPIGA DE EMPALME / BROCHE DE JONCTION / SPIKE

A espiga permite a ligação de dois tubos. Trabalha com a abraçadeira de empalme.

REF.: D0300000002408

ESPIGA PARA EMPALME
0,53 KG

ABRAÇADEIRA FIXA

ABRAZADERA FIJA / COLLIER FIXE / FIXED COUPLER

Elemento usado para união de tubos, permitindo a união de tubos verticais e horizontais, conferindo uma melhor estabilidade. Recomendado para os fixadores de andaime.

REF.: D0300000001564

ABRAÇADEIRA ORTOGONAL
1,22 KG

4



ABRAÇADEIRA DE EMPALME

ABRAZADERA DOBLE / COLLIER DOUBLE / DOUBLE CLAMP

A abraçadeira de empalme permite a ligação de dois tubos, com obrigatoriedade de uso de espiga.

REF.: D0300000002407

ABRAÇADEIRA DE EMPALME
1,20 KG

TERMINAL ANTI-QUEDA

VISERA PROTÉCCION / POTENCE PARE GRAVATS / PROTECTION FAN

Desenhado para sustentar a queda accidental de objectos da estrutura de andaime.

Trabalha com as pranchas.

REF.: A0600G00001350

TERMINAL ANTI-QUEDA 5 PRANCHAS
10,17KG



Exemplo de utilização:



FIXADOR DE ANDAIME

TUBO DE AMARRE / TUBE DE AMARRAGE / WALL CONNECTOR

Elemento essencial para fixar com segurança qualquer estrutura de andaime.

REF.: A0300G0000050
FIXADOR R 75 C/500
3,15 KG

1

REF.: A0300G0000100
FIXADOR R 75 C/1000
3,64 KG

REF.: A0300G0000150
FIXADOR R 75 C/1500
5,24KG



BUCHA PARA FIXADOR

TACO DE NYLON / CHEVILLE EN NYLON / EXPANDING ANCHOR

Acessório para fixação de parede.

REF.: D0300000001565
BUCHA NYLON M14X75
0,01 KG

3

OLHAL PARA FIXADOR

TORNILLO ANILLA / BOULON À ANNEAU / RING BOLT ANCHOR

Acessório para fixação de parede.

REF.: D0300000001839
OLHAL P/ BUCHA
DE NYLON M12X120
0,30 KG

2

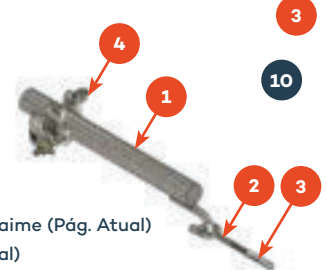
REF.: D0300000001840
OLHAL P/ BUCHA
DE NYLON M12X190
0,45 KG

REF.: D0300000003139
OLHAL P/BUCHA
DE NYLON M12X300
0,74KG



Legenda

- 1 | Fixador de Andaime (Pág. Atual)
- 2 | Olhal (Pág. Atual)
- 3 | Bucha (Pág. Atual)
- 4 | Abraçadeira Giratória ou Fixa (Pág. 13)



FECHE DE SEGURANÇA

PASADOR / GOUPILLE / LOCKING PIN

Elemento essencial á segurança na montagem, é colocado em ligação de patamar.

12

REF.: A0600Z00080370
FECHE SEGURANÇA
DE LIGAÇÃO
0,10 KG



ADAPTADOR COM NIVELADOR

ADAPTADOR REGULABLE / VERIN À COLLIER / BASE JACK WITH COUPLER

O adaptador com nivelador, aumenta as possibilidades na montagem do andaime.

REF.: D0300000002406
ADAPTADOR
COM NIVELADOR
4,70KG



REF.: A0600G00000253
ADAPTADOR MULTI
1,35 KG

ADAPTADOR COM PONTEIRA

ADAPTADOR / COLLIER AVEC ROSACE / VERTICAL CONECTION

O adaptador com ponteira, aumenta as possibilidades na montagem do andaime.

LIGADOR PRUMO A PRUMO

CONNECTOR DE PUNTAL / COLLIER DE LIAISON DE MONTANTS / VERTICAL STANDART CONNECTION

Este acessório é fabricado em tubo Ø48 x 2,9mm. Serve para ligar prumo a prumo na montagem e permitindo assim a inter-ligação de fachadas.

REF.: A0600G00000208
LIGADOR PRUMO A PRUMO
150 GALVANIZADO
1,57KG



LIGADOR PRUMO A TRAVESSA
1,50 KG



LIGADOR PRUMO A TRAVESSA

CONNECTOR DE PUNTAL Y BARRA / LIAISON MOISE A MONTANT / VERTICAL STANDART AND TUBULAR LEDGER CONNECTION

Este acessório é fabricado em tubo Ø48 x 2,9mm. Serve para ligar prumo a travessa na montagem e permitindo assim a inter-ligação de fachadas.

TERMINAL DUPLO

CABEZA DOBLE / COLLIER DOUBLE CLAVETTE / DOUBLE TERMINAL

Este acessório permite a ligação entre prumos de forma a criar maior estabilidade e resistência.

REF.: D0300000001569
TERMINAL DUPLO
1,00 KG



ADAPTADOR GIRATÓRIO COM TERMINAL

ABRAZADERA GIRATÓRIA CON TERMINAL/ COLLIER ORIENTABLE AVEC TÊTE À CLAVETTE / LEDGER SWIVEL COUPLER

Este acessório permite ligar em ângulo variável um tubo a um disco.

REF.: D0300000002405
ADAPTADOR GIRATORIO COM
TERMINAL GALVANIZADO
1,20KG

DISCO AMOVIVEL

DISCO DESMONTABLE / ROSACE AMOVIBLE / RINGLOCK CLAMP

O disco amovível, aumenta as possibilidades na montagem do andaime.

REF.: D0300000001570
DISCO AMOVIVEL
1,19 KG



ADAPTADOR FIXO COM TERMINAL

ABRAZADERA FIJA CON TERMINAL / COLLIER ORTHOGONAL AVEC TÊTE À CLAVETTE / FIXED LEDGER COUPLER

Este acessório permite ligar em ângulo fixo um tubo a um disco.

REF.: D0300000002404
ADAPTADOR FIXO COM TERMINAL GALVANIZADO
1,20KG